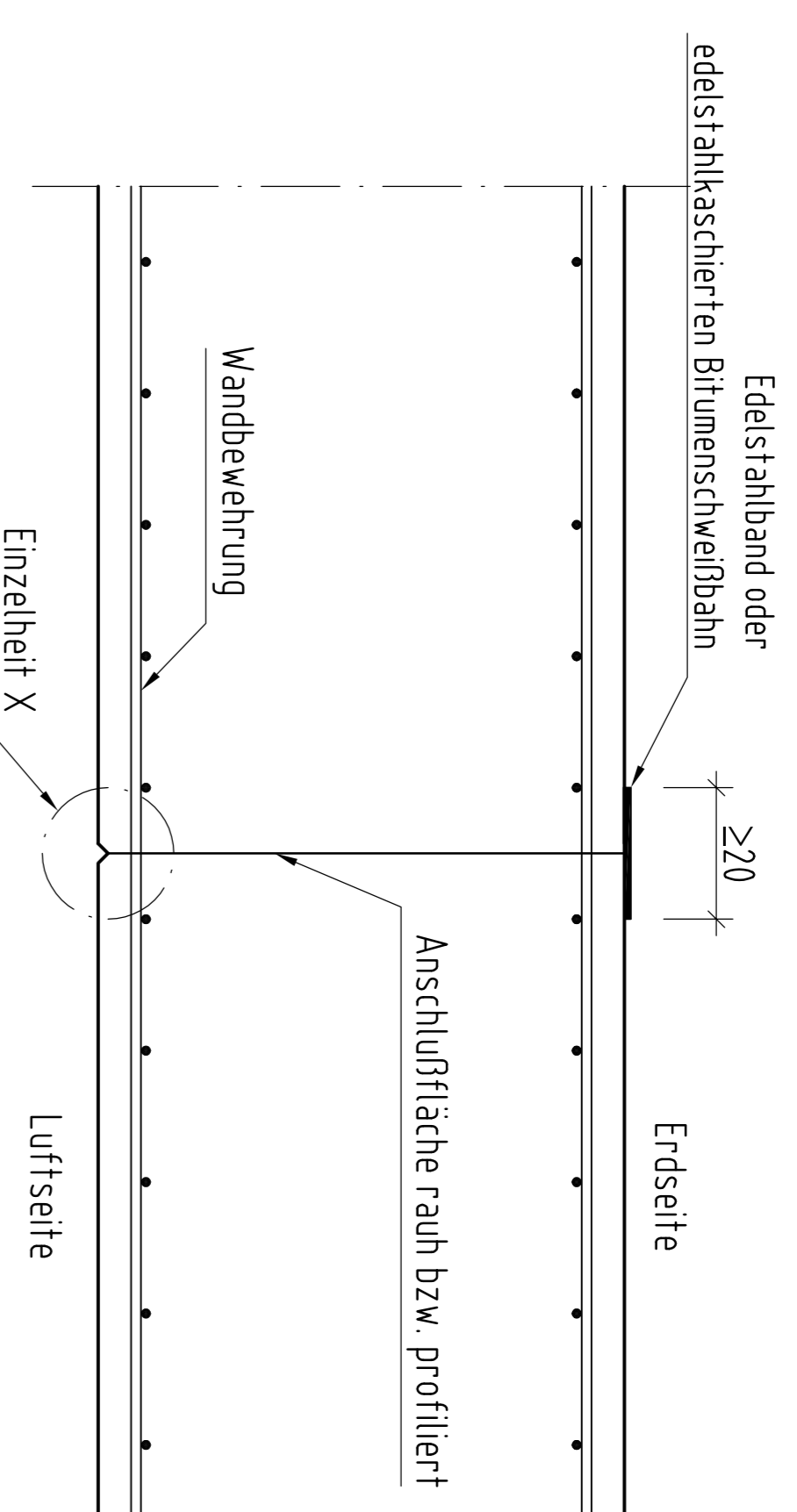


Abb. 1: Arbeitsfuge (Bewehrung durchgehend, nur im Sonderfall gestoßen)

a) vertikal, z. B. in Wand

M 1 : 10



b) horizontal

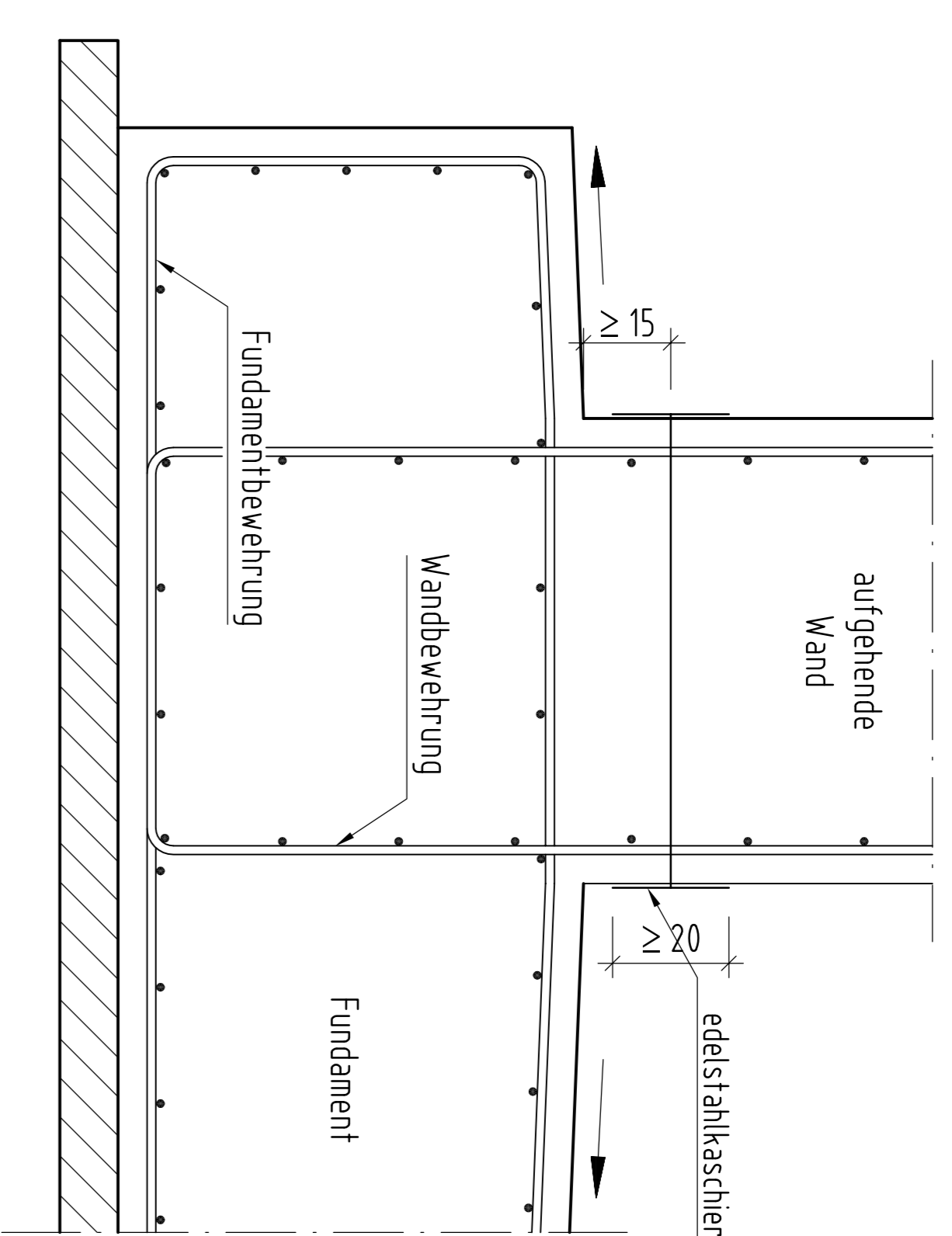


Abb. 2: Glatte, verdübelte Pressfuge (z. B. neue an bestehende Bauteile)

M 1 : 10

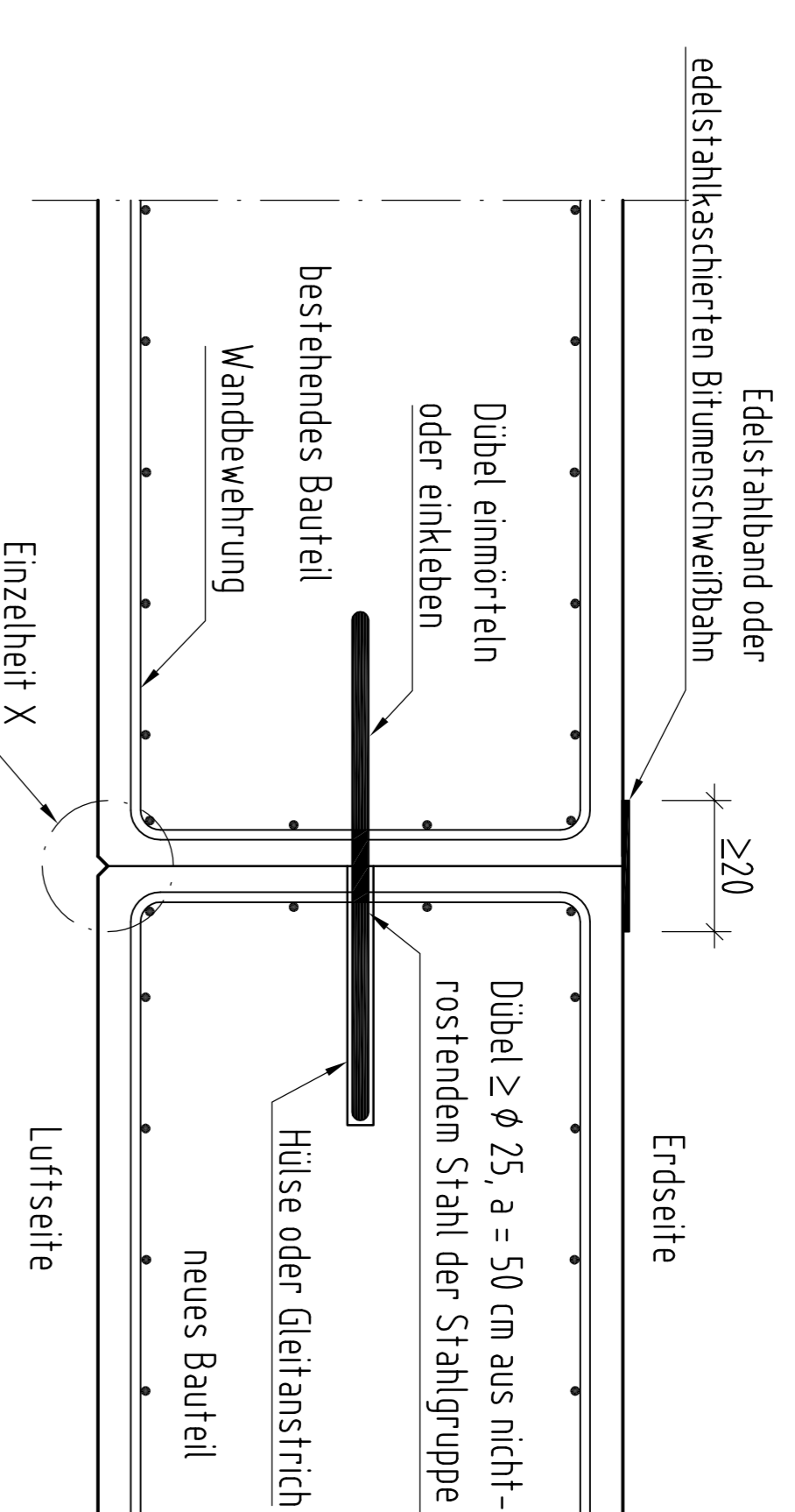


Abb. 3: Gefälzte Pressfuge mit Fugenband

(d < 80 cm, Sonderfall)

M 1 : 10

Ausführung analog [Fug 1] Bild 4

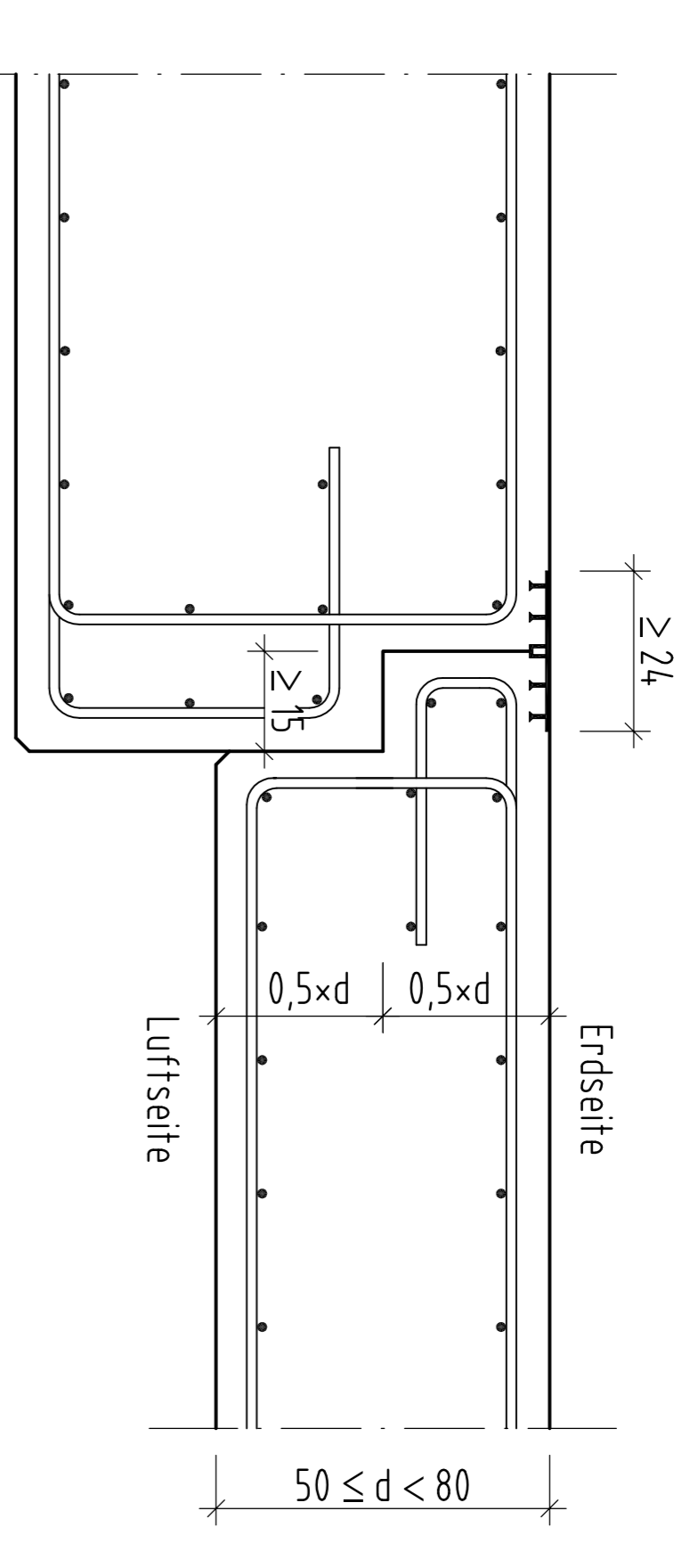


Abb. 4: Verzahnte Pressfuge mit Fugenband

(d >= 80 cm)

M 1 : 10

Ausführung analog [Fug 1] Bild 3, in Ausnahmefällen Bild 4

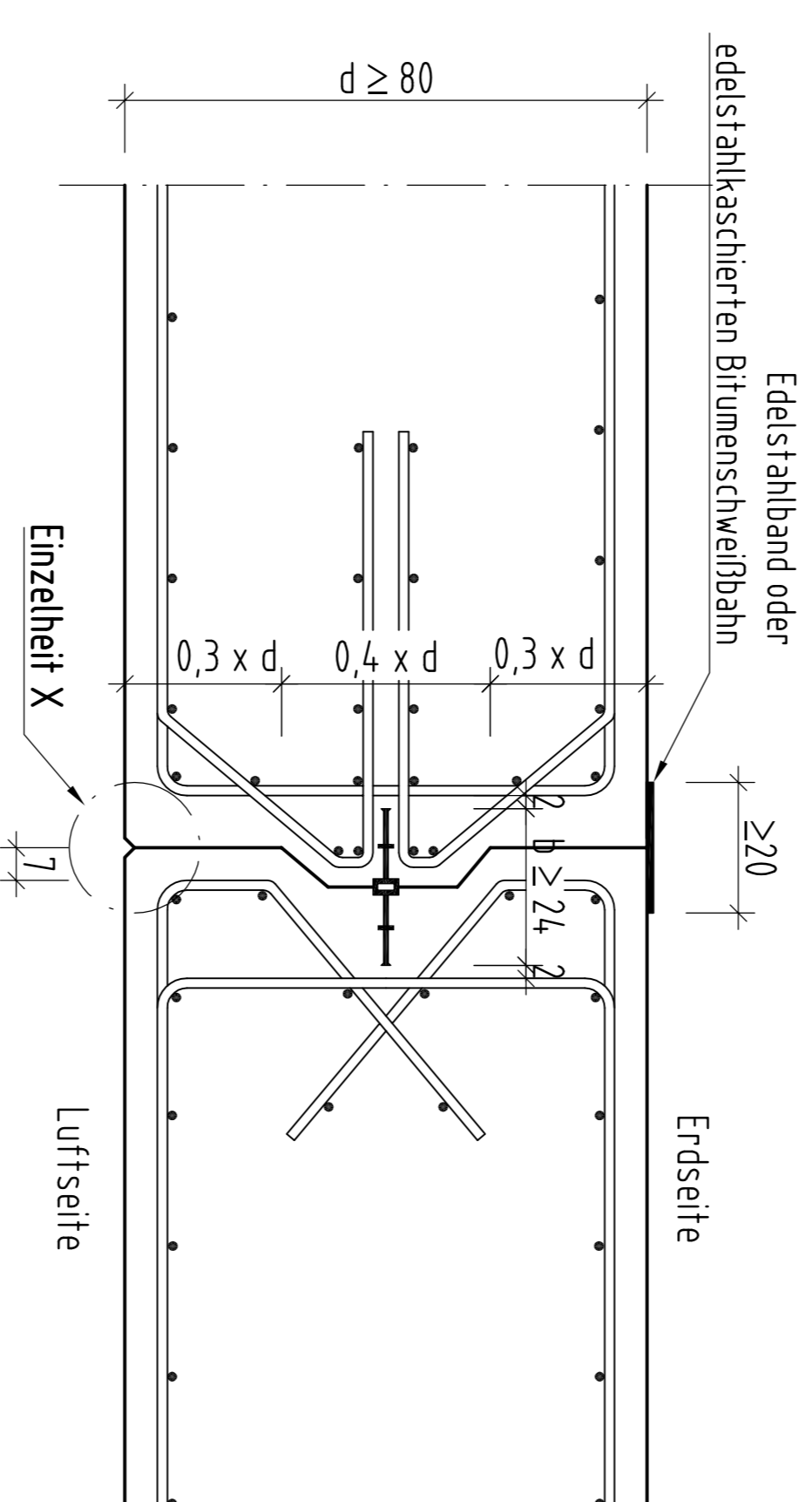


Abb. 5: Verzahnte Raumfuge mit Fugenband (d >= 80 cm)

M 1 : 10

Ausführung analog [Fug 1] Bild 1, in Ausnahmefällen Bild 2

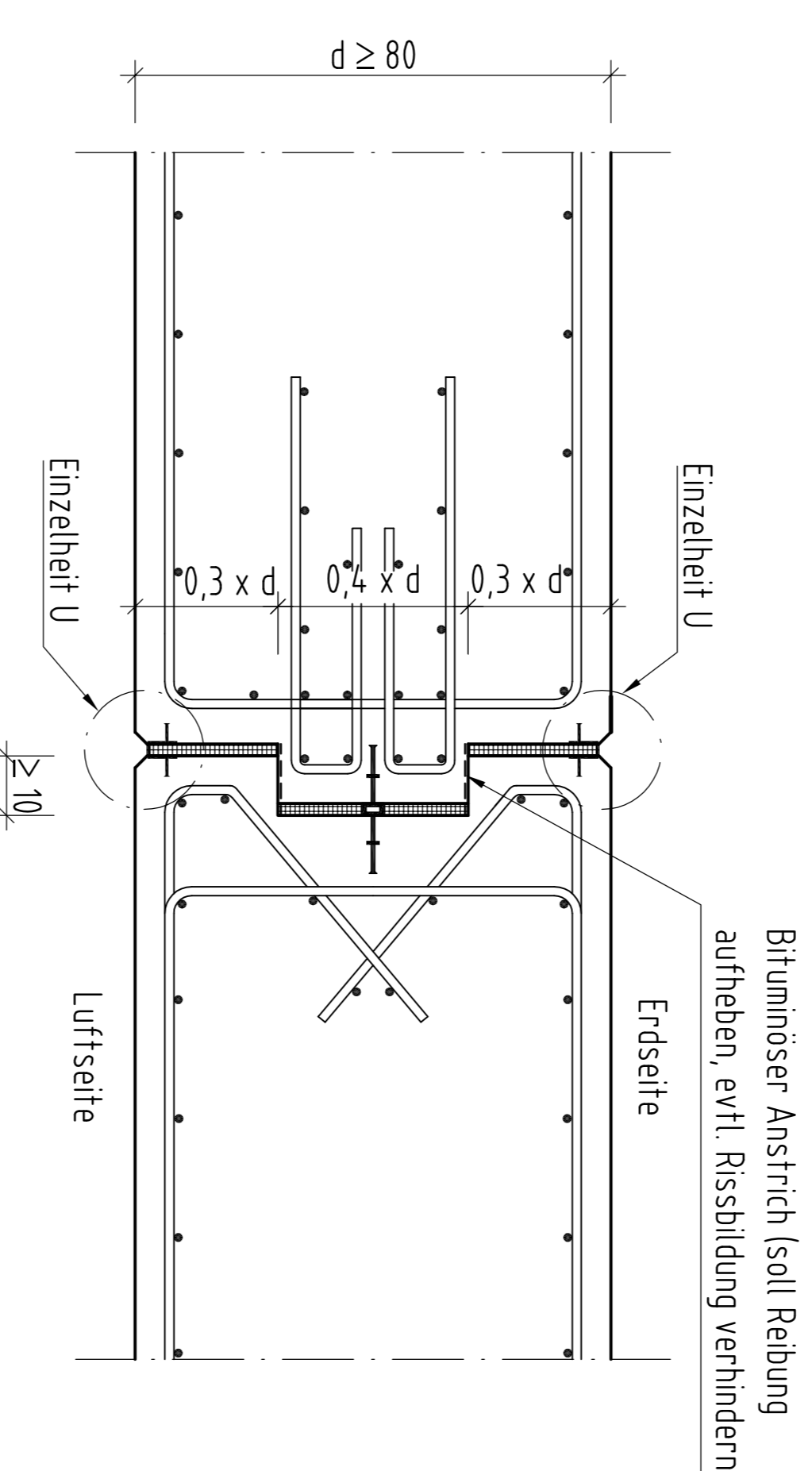
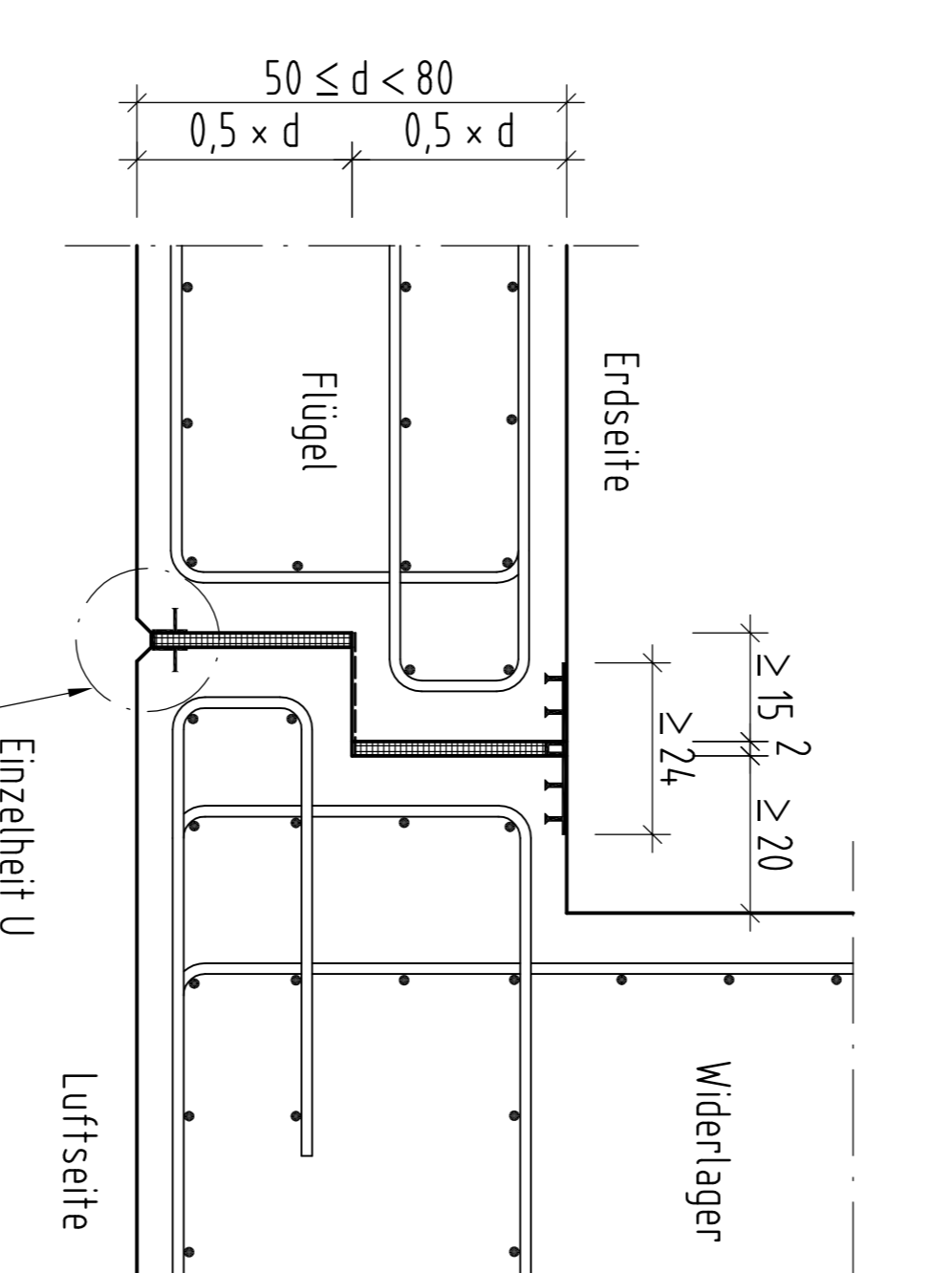


Abb. 6: Gefälzte Raumfuge mit Fugenband

M 1 : 10

Ausführung analog [Fug 1] Bild 2

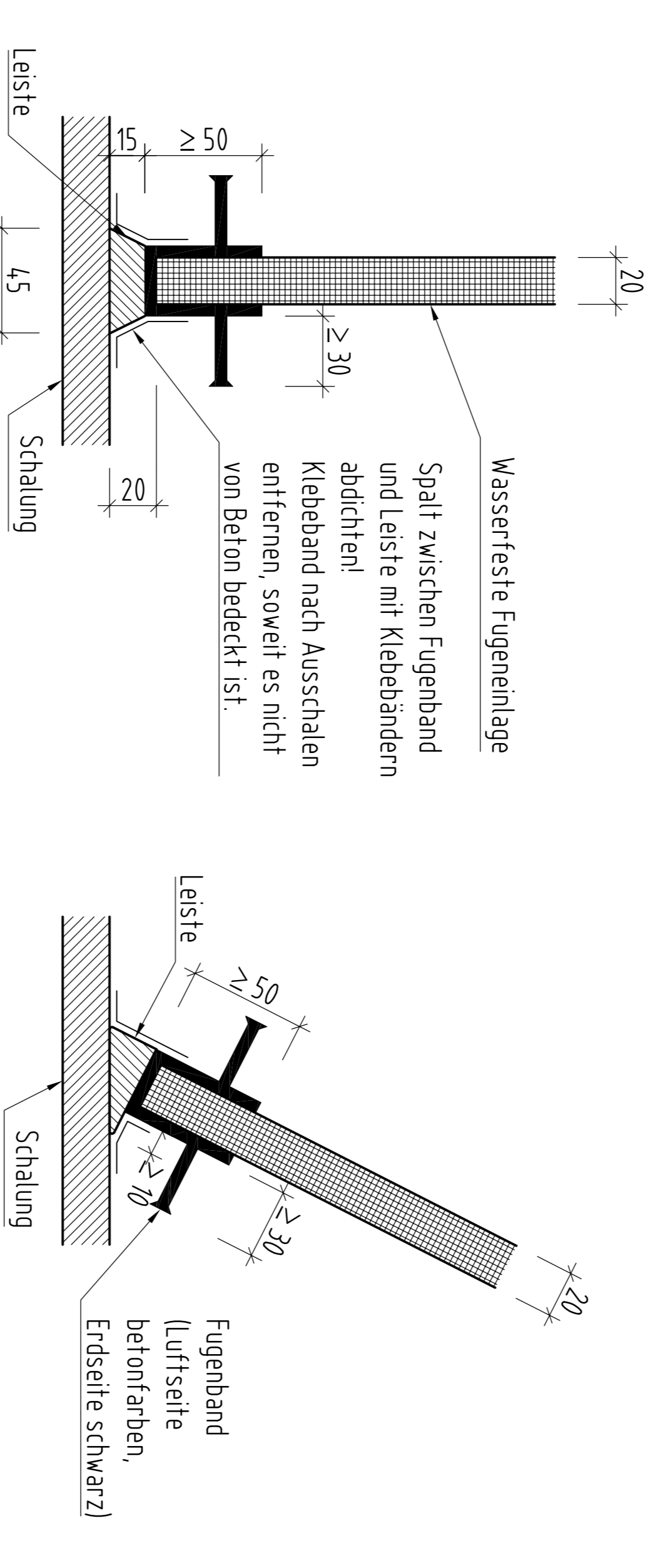


Gerade Fuge

Einzelheit "U"

M 1 : 2

Schräge Fuge



Einzelheit "X" (Regelausführung)

M 1 : 1

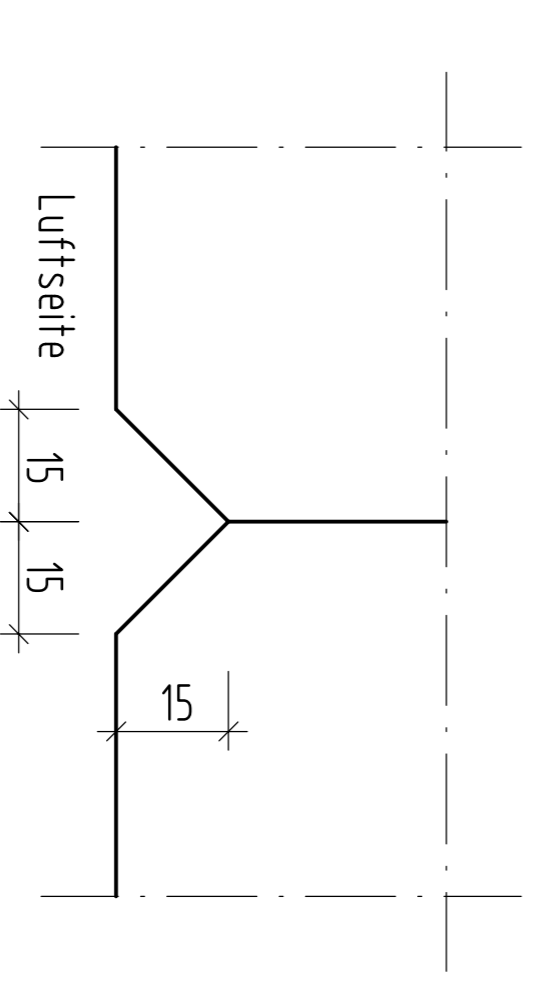
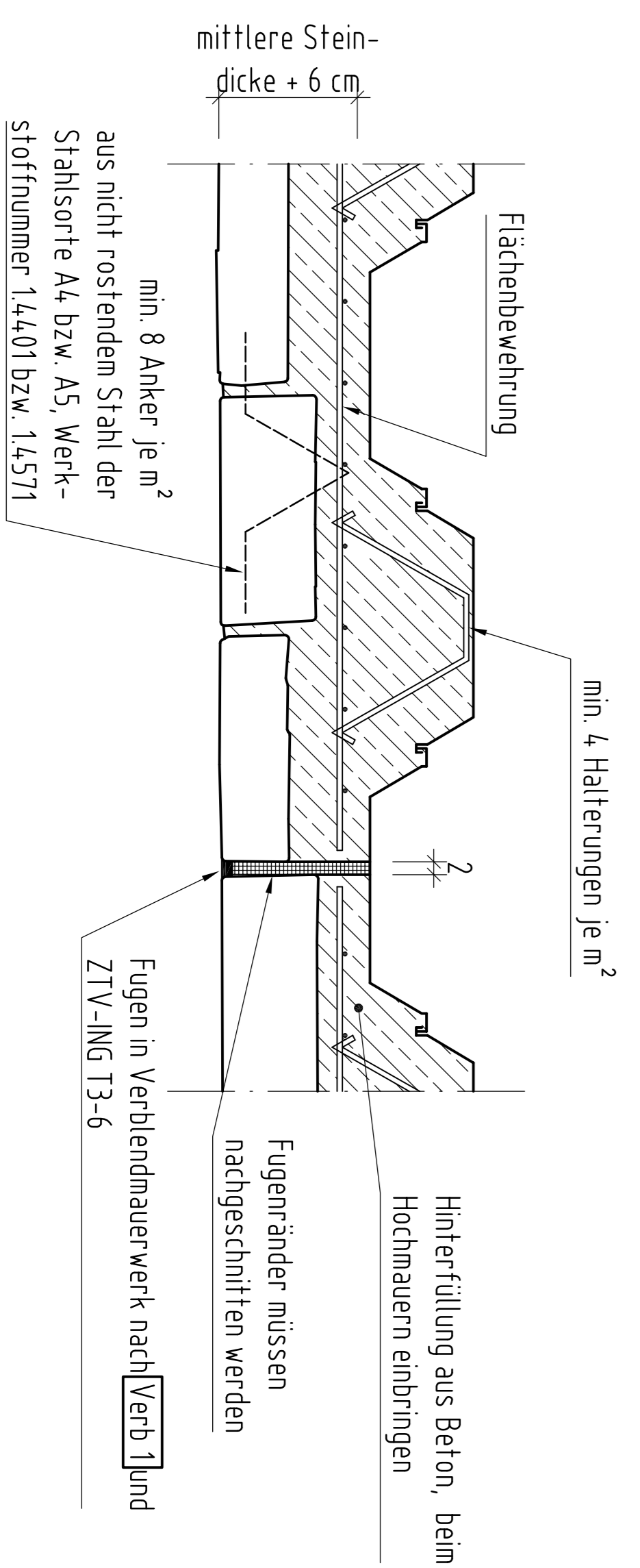


Abb. 7: Raumfugen in Verblendmauerwerk

a) Verblendete Spundwand

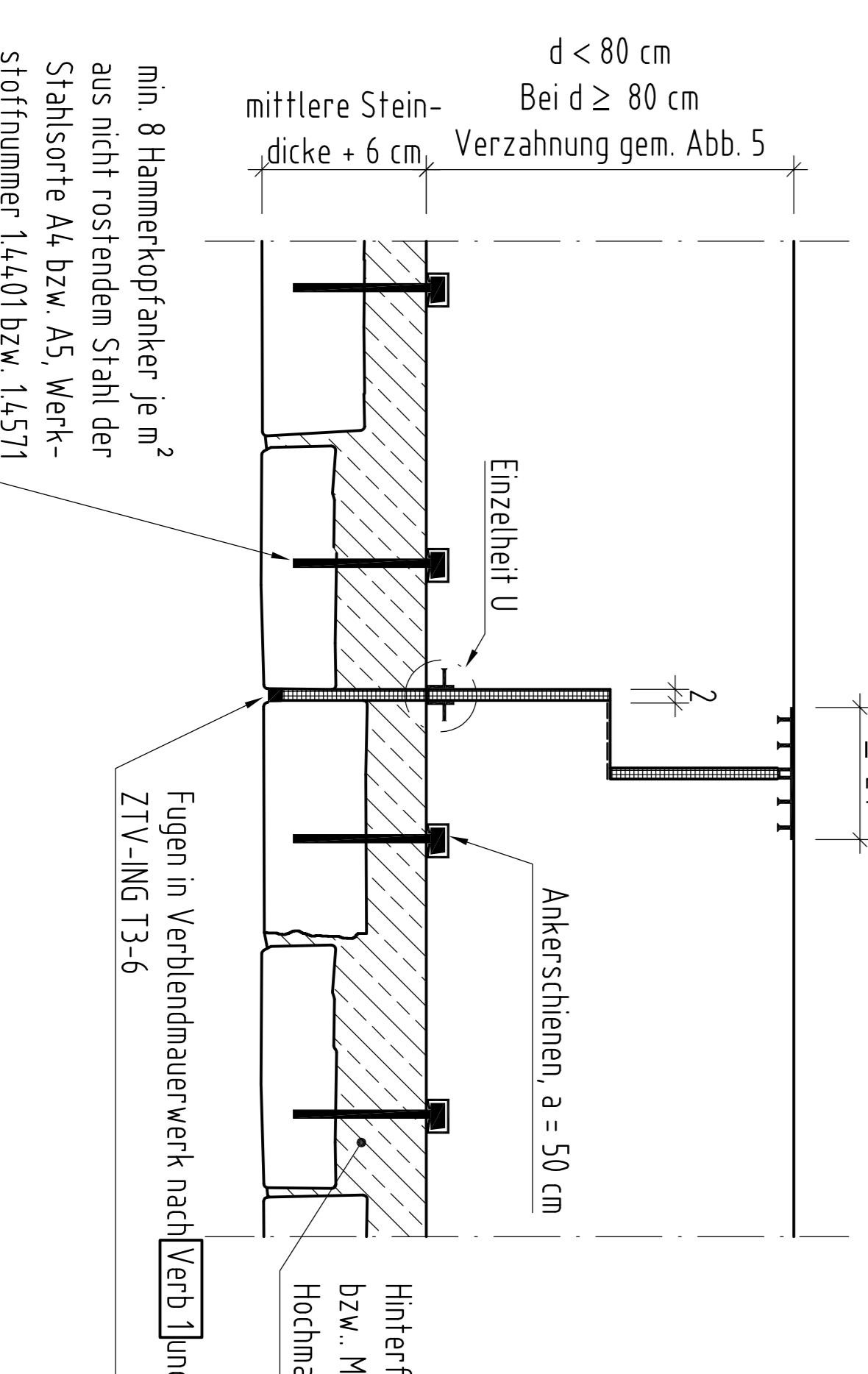
M 1 : 10



b) Verblendete Betonwand

M 1 : 10

Gefälzte Raumfuge mit Fugenband



Abkürzungen:

Schweifuge oder lt. ZTV-ING 13-3 Sollissfuge
Raumfuge oder lt. ZTV-ING 13-3 Bewegungsfuge

Quellenangabe:

RE - Richtlinien zum Planungsprozess und für die einheitliche Gestaltung von Entwurfsunterlagen im Straßenbau
RE-ING Richtlinien für den Entwurf und die Ausbildung von Ing.-bauten
RAB-ING Richtlinien für das Aufstellen von Bauwerkentwürfen für Ing.-bauten
RIZ-ING Richtlinien für Ing.-bauten
[Fug 1] [Fug 2]
ZTV-ING Zusätzliche Technische Vertragsbedingungen und Richtlinien für Ing.-bauten, T3-3 Bauwerkstfugen und T3-6 Mauerwerk

 Hessen Mobil Straßen- und Verkehrsmanagement	 HESSEN Ingenieurwerke	Handbuch
		Planung
Fugenausbildung in Unterbauten und Wänden		Entwurfshilfe Blatt-Nr. 3.02 April 2017