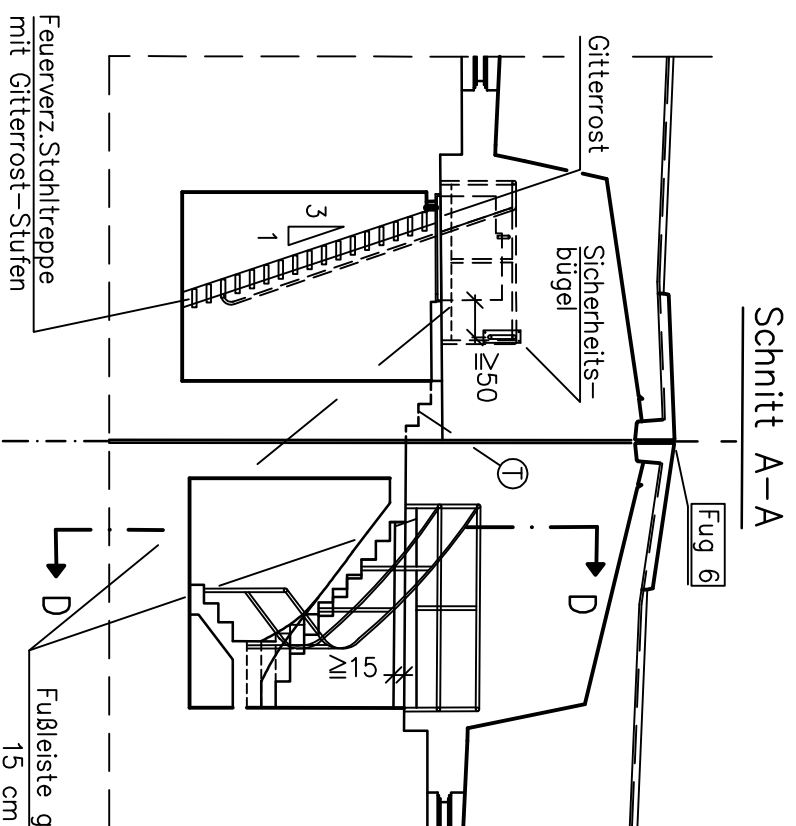


Bild 1 Zugang über Treppe

Var.A: Stahlterrepe

Var.B: Betontrepe



Schnitt A-A

Schnitt D-D

Vogel-Einflugschutz gem. Ves 1 (nur innerhalb von Bebauung)

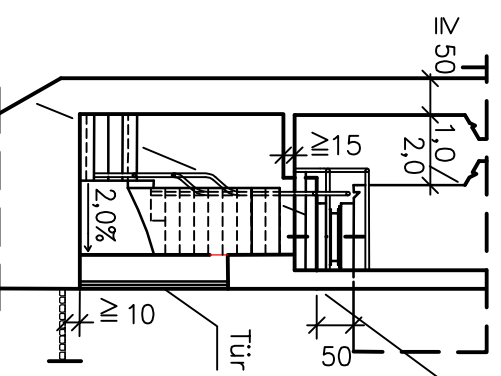
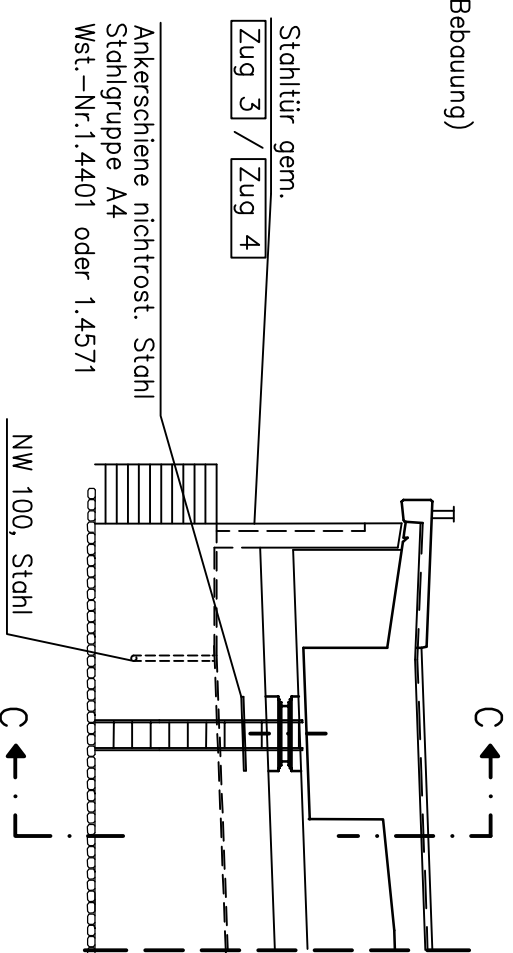
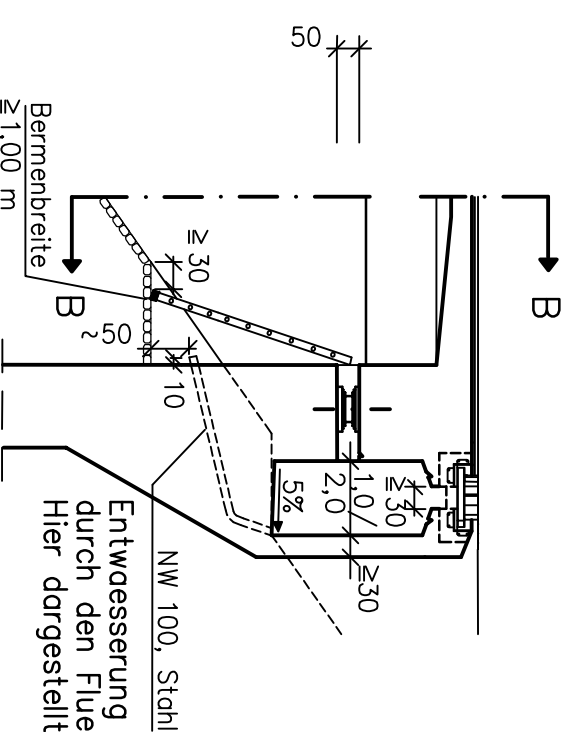


Bild 2 Zugang über seitliche Tür

Schnitt B-B

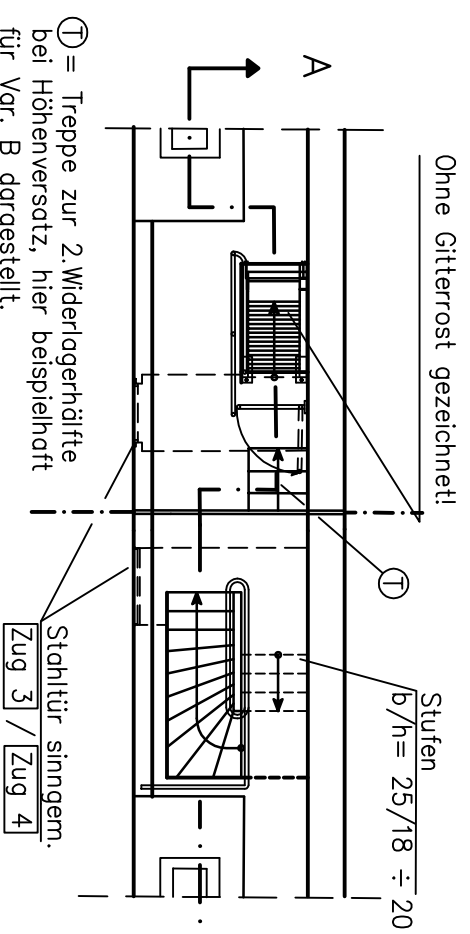


Schnitt C-C



Entwässerung i.d.R. direkt seitlich durch den Flügel nach außen
Hier dargestellt: Sonderfall!

Draufsicht Wartungsgang (ohne Überbau)



Anmerkungen:

Alle Stahlteile S 235 JR; Feuerverzinkung nach ZTV-ING T 4-3. Alle Türen müssen von innen zu öffnen sein. Gitterrost der Absturzsicherung klappbar, selbstschließend und feststellbar, Maschenweite $\leq 10/30$ mm, $h=30$ mm, mit Randverstärkung. Geländer mit 2 Knieholmen und 1 Fußleiste, Höhe 1,00 m, Pfostenabstand 1,30 m