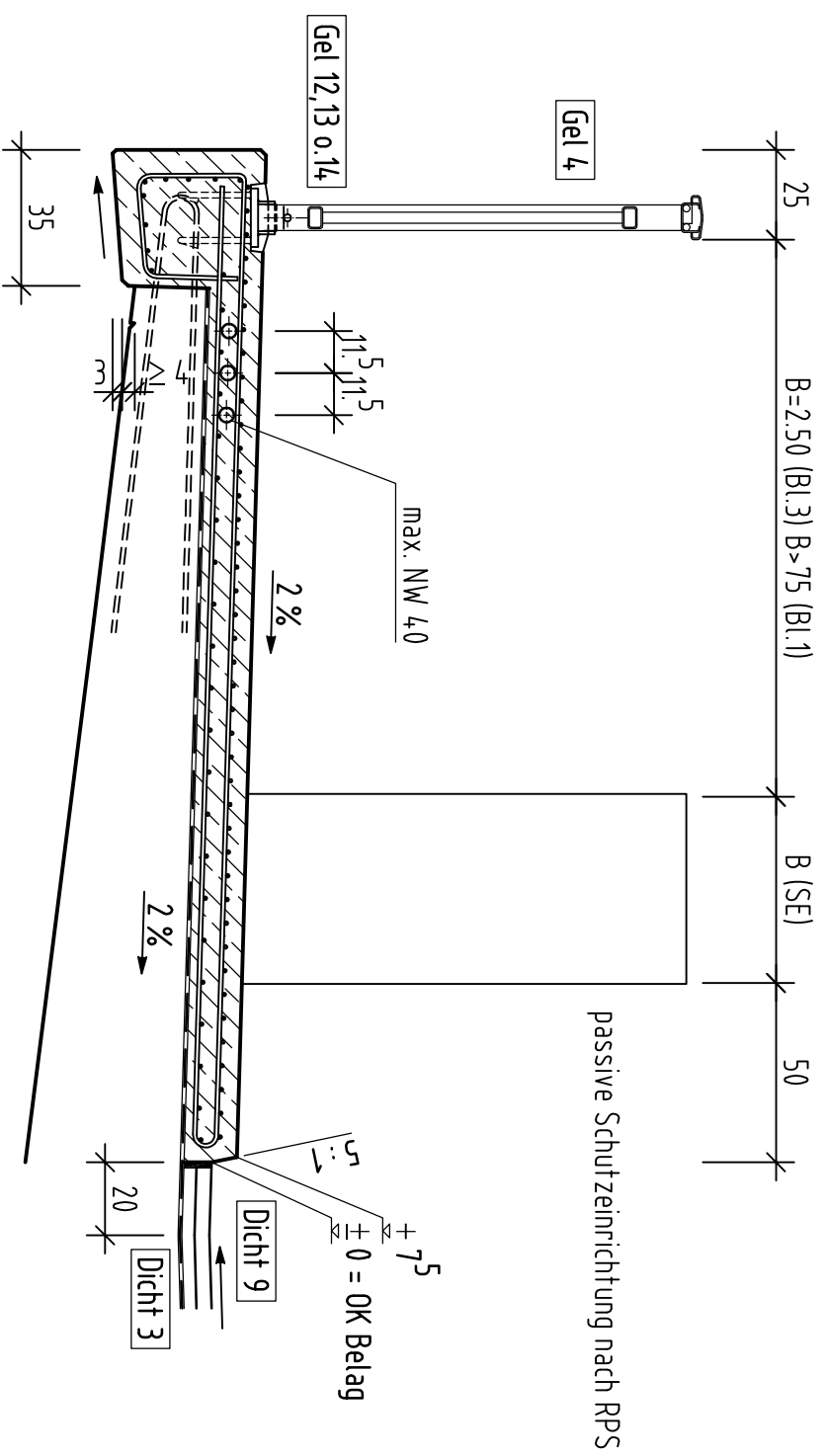


Kap 1

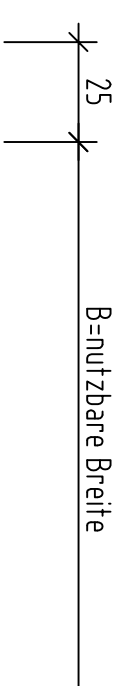
(Kap 1 Bl. 3)

Bordhöhe 7,5 cm



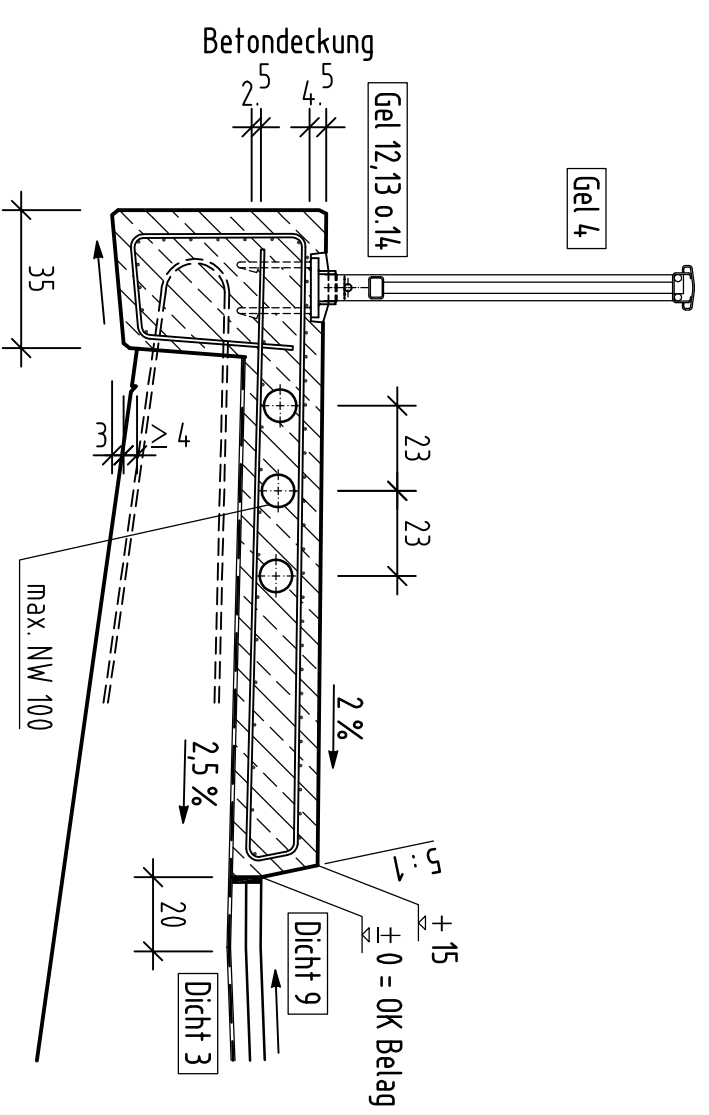
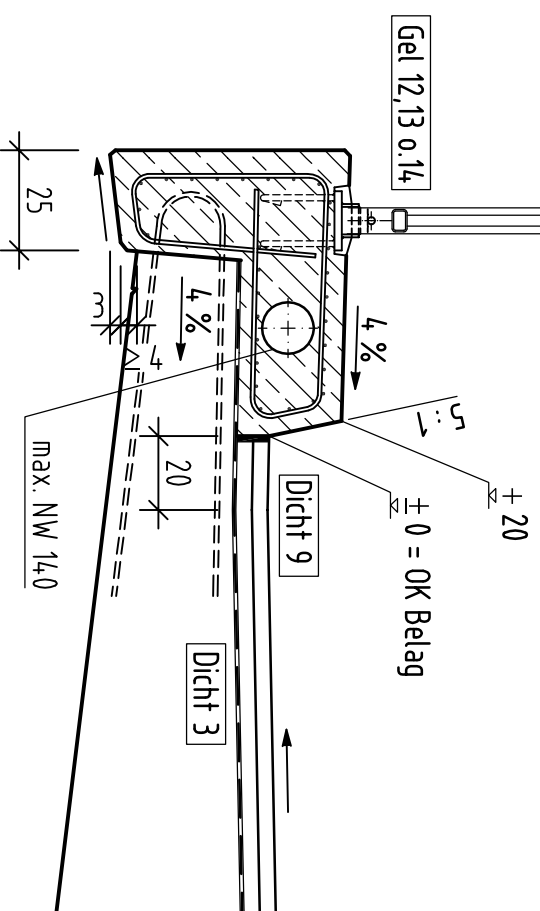
Kap 7

Bordhöhe 15 cm



Kap 6

Bordhöhe 20 cm



Anmerkung:

Bei Brückenausstattung incl. Leitungen RE-ING T2-4 beachten.
Durchführung der Leitungen durch ÜKO und im Flügelbereich beachten.